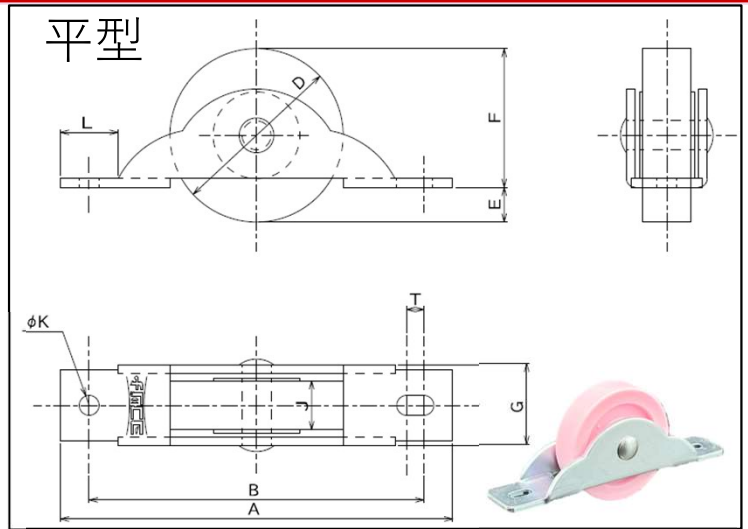
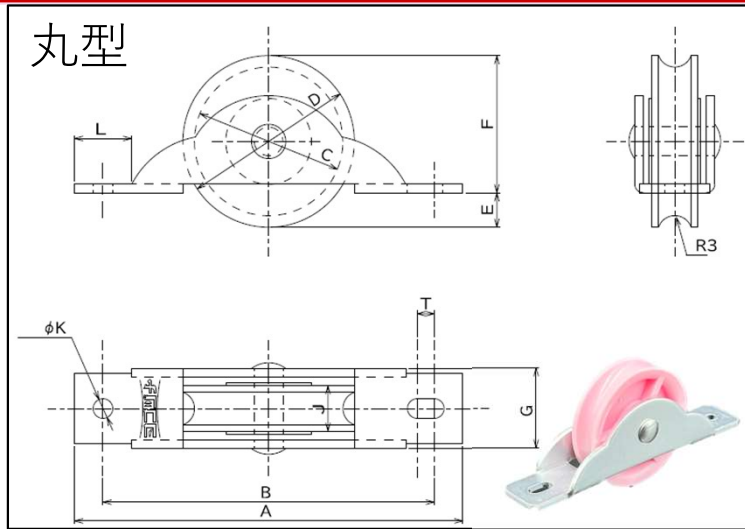
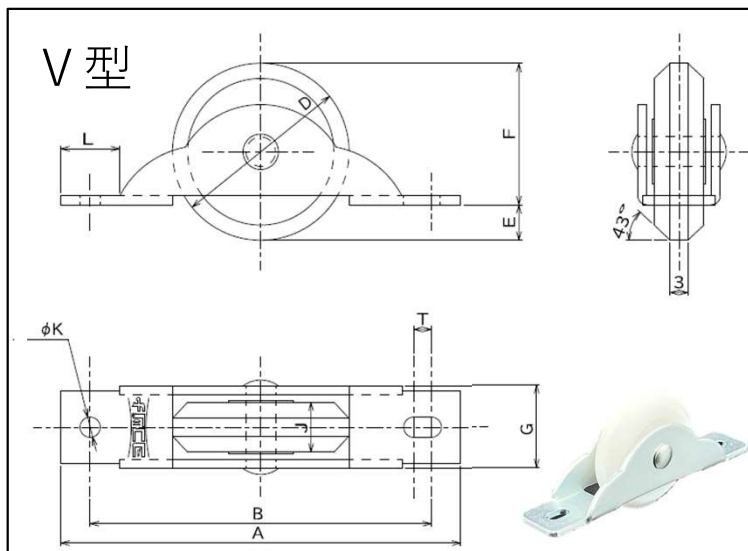


シン・戸車



※枠・軸：三価ユニクロメッキ

商品コード	サイズ	A	B	C	D	E	F	G	J	K	L	T	板厚	軸	車	自重	耐荷重 (2ヶ当り)	希望小売価格 (1ヶ当り)	一箱 入数	一梱 入数
SIN-0301	30mm	69	58	26	30	5.5	24.5	14	8	3	10	3	SPCC t1.6	軸 5mm	ナイロン (ピンク)	20 g	20kg	open	20	600
SIN-0361	36mm	76	63	31	36	6.5	29.5	14	8.5	3	11	2				30 g	30kg	open	20	400
SIN-0302	30mm	69	58	-	30	5.5	24.5	14	8.5	3	10	3				20 g	20kg	open	20	600
SIN-0362	36mm	76	63	-	36	6.5	29.5	14	8.5	3	11	2				30 g	30kg	open	20	400



※枠・軸：三価ユニクロメッキ

商品コード	サイズ	A	B	C	D	E	F	G	J	K	L	T	板厚	軸	車	自重	耐荷重 (2ヶ当り)	希望小売価格 (1ヶ当り)	一箱 入数	一梱 入数
SIN-0309	30mm	69	58	-	30	5.5	24.5	14	8.5	3	10	3	SPCC t1.6	軸 5mm	ジュラコン (白)	25 g	20kg	open	20	600
SIN-0339	33mm	76	63	-	33	5	28	14	8	3	11	2				30 g	25kg	open	20	400

●取付穴 長孔仕様

→取付穴を長孔にする事により、ピッチの異なる商品でも代替・取替えが容易になります。

●RoHS対応品

→環境に配慮した三価ユニクロメッキ(シルバー色)仕様。

●安心の国内生産品

→安定したクオリティと、安定した継続供給をお約束します。

- ・製品に釘・ネジは付属致しません。建具に合わせた長さのものをご用意ください。
- ・商品改良のため、仕様・寸法などの一部を予告なしに変更する場合があります。
- ・商品の詳細は担当者へお気軽にお問い合わせください。

■本社
〒581-0092 大阪府八尾市老原7丁目48番地
TEL (072) 923-3981 FAX (072) 994-8554
E-mail : info@yokoduna.co.jp

戸車の総合メーカー
株式会社ヨコダナ

■東京
〒101-0061 東京都千代田区神田三崎町3丁目3-3 木下ビル5階
TEL (03) 6256-9755 FAX (03) 6256-9756
E-mail : tokyo@yokoduna.co.jp