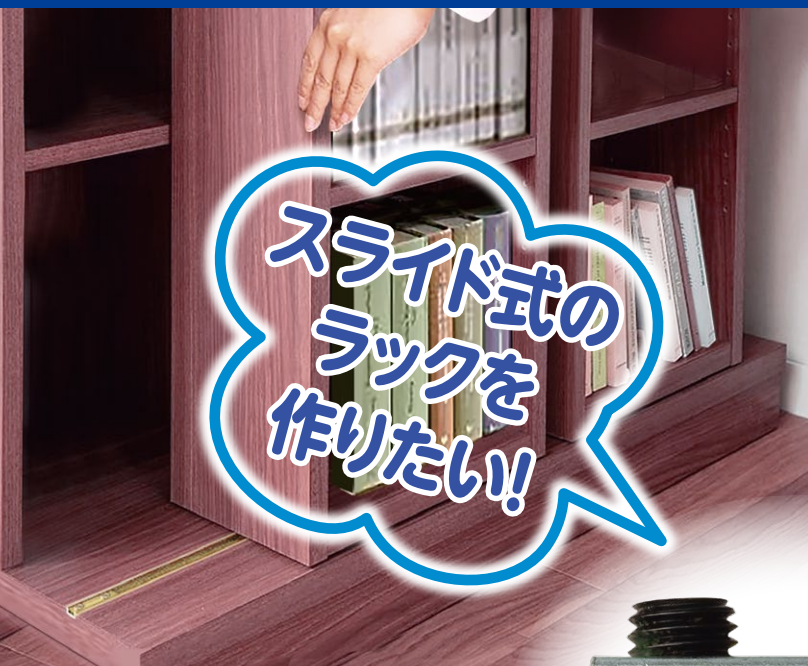
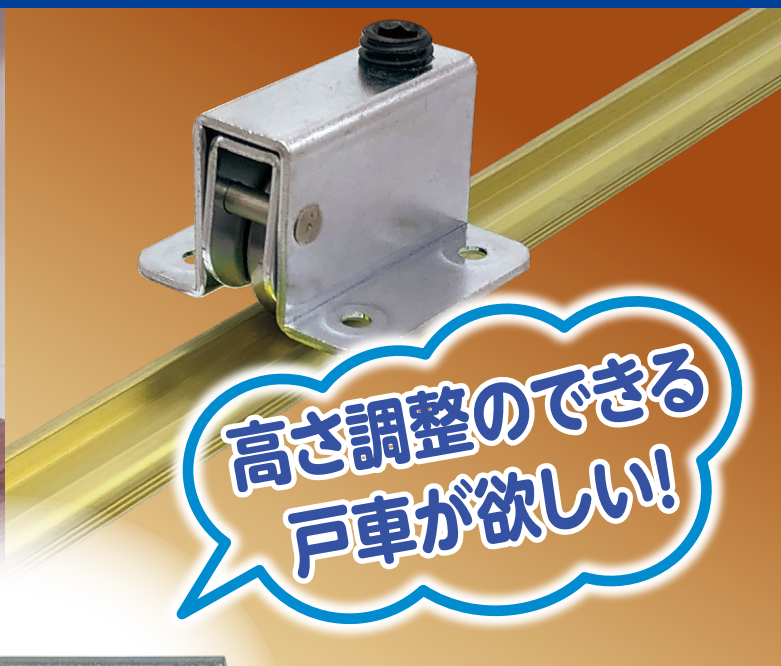


新商品

スライドラック用 戸車・レール



スライド式の
ラックを
作りたい!



高さ調整のできる
戸車が欲しい!

こんなご要望に

お応えします!

重いものを
載せたい!



もっと長い
レールが欲しい!



〈使用例：棚底面〉

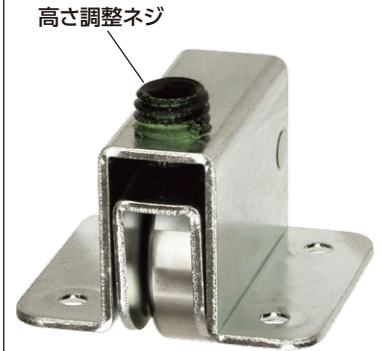
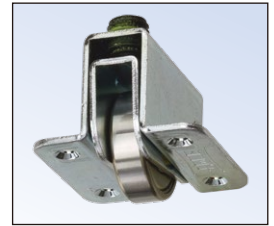
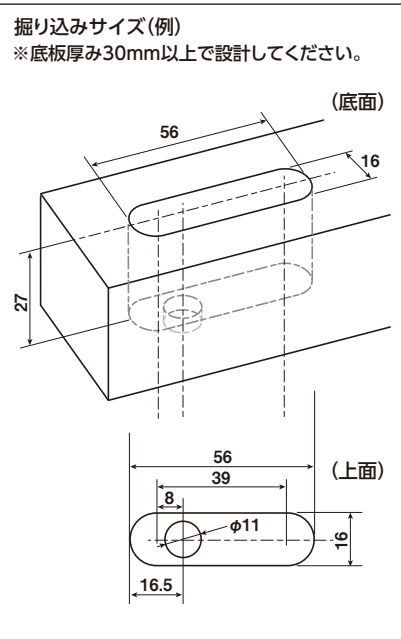
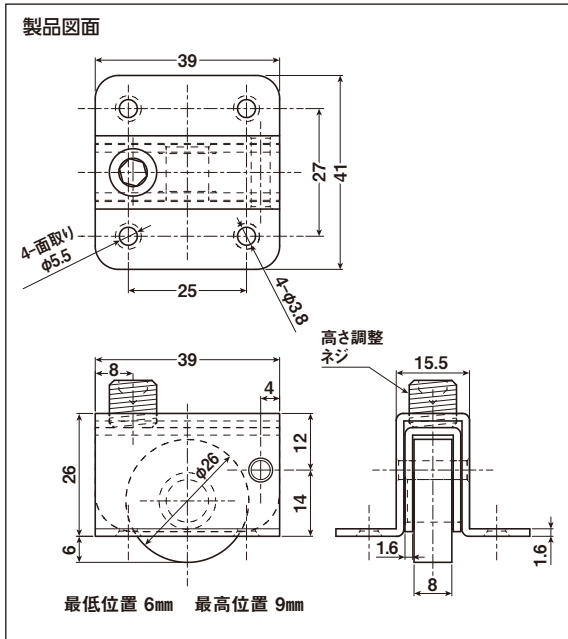
小スペースを効率的に有効活用できるスライド式ラック
そんなスライドラック用の
戸車とレールを**新発売!**

- ・高耐荷重、高耐久性
- ・建付け調整可能
- ・長尺レール(3,610mm)



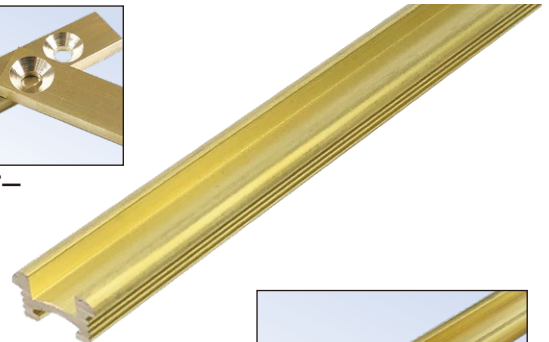
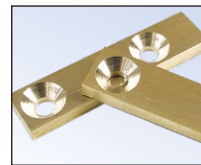
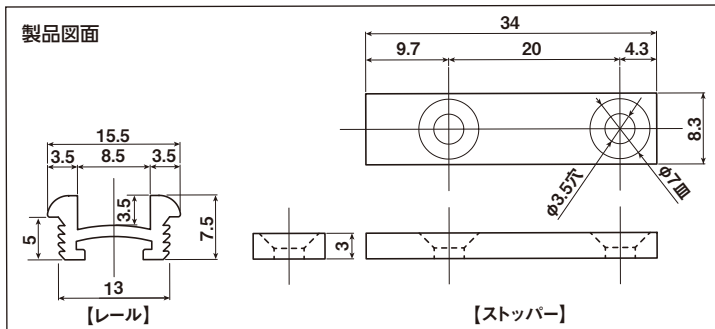
〈スライドラック〉

スライドラック用戸車



商品名	商品コード	サイズ	形状	外・内枠材質	車輪仕様	枠用軸	車輪用軸	調整範囲	耐荷重 (2ヶ当たり)	希望小売価格
スライドラック用戸車	TKG-0001	26mm	平型	SPCC 三価クロメートメッキ	SUJ2 サイズ629ZZ	SUS303	C-3604 真鍮 (カドミウムレス)	3mm	200kg	OPEN

スライドラック用レール



商品名	商品コード	サイズ	材質	長さ(ラフカット)	付属品	希望小売価格
スライドラック用レール	TKR-1800	上記参照	真鍮	L : 1800mm	真鍮ストッパー (レール1本につき2個)	OPEN
	TKR-3610			L : 3610mm		

●スライドラックに特化した調整機能!

- 調整ネジを戸車上部に取り付けたことにより、ラックを外さずに上から高さ調整が可能。
※調整範囲内でご使用ください。(ネジが外れる場合がございます。)

●多用途に対応する高耐久性!

- 金属製車輪を採用した事で、2個で200kgの高耐荷重を実現!!ラック本体の大きさや、ラックに載せるものを自由に選べます。

●専用のレールでフィット感・高級感抜群!

- スライドラック用戸車を元に設計されたレールなので、セット購入で選定らくらく。材質に真鍮を使用しているため、ラックに高級感が生まれます。

- 製品に調整用六角スパナは付属致しません。呼び径5の六角スパナをご用意ください。
- 一般建具へのご使用はお控えください。
- 戸車及びレール(ストッパー)にネジは付属いたしません。
- 商品改良のため、仕様・寸法などの一部を予告なしに変更する場合があります。
- 商品の詳細は担当へお気軽にお問い合わせください。

戸車の総合メーカー
株式会社ヨコダナ

ホームページ : <http://www.yokoduna.co.jp>

■本 社
〒581-0092 大阪府八尾市老原7丁目48番地
TEL(072)923-3981 FAX(072)994-8554
E-mail : info@yokoduna.co.jp

■東京営業所
〒101-0061 東京都千代田区神田三崎町3丁目3-3 木下ビル5階
TEL(03)6256-9755 FAX(03)6256-9756
E-mail : tokyo@yokoduna.co.jp