

お取引先各位

株式会社ヨコヅナ
大阪府八尾市老原7-48
TEL : 072-923-3981
企画部 籠谷 慎一

製品仕様変更のご案内

拝啓 清秋の候、貴社ますますご発展のこととお慶び申し上げます。

平素は格別のご配慮を賜り、厚く御礼申し上げます。

さて、この度ご愛用頂いております下記製品の仕様を変更させていただく事となりましたのでご案内いたします。

尚、今回の仕様変更による返品、交換につきましては対応致しかねますので改めてご了承下さい。今後とも弊社製品をご愛顧賜りますようお願い申し上げます。

敬具

記

① 対象商品 計9点

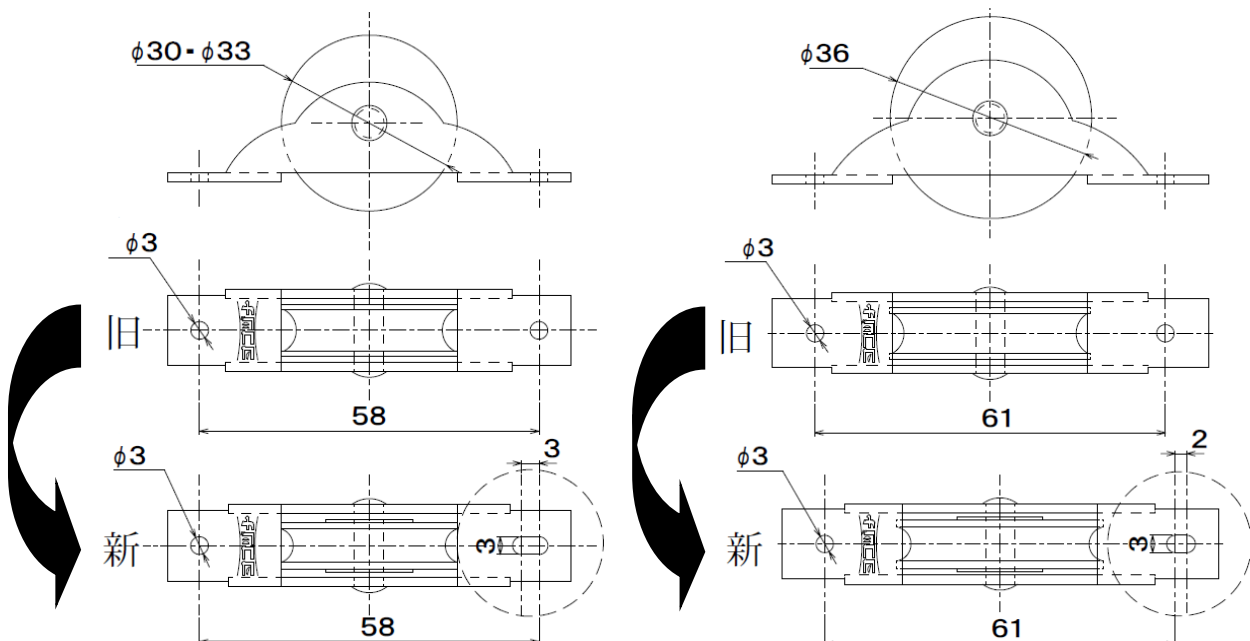
スミトモローラー戸車 (φ30・φ36) : RJM-0301・RJM-0302・RJM-0361・RJM-0362

黒ナイロン戸車 鉄枠 (φ30・φ36) : NQM-0301・NQM-0302・NQM-0361・NQM-0362

B型フラッター戸車 (φ33) : FDM-0338

② 変更時期 : 2022年11月製造分より

③ 変更内容 : 片側の取付穴を丸穴から長穴に変更



以上