

お取引先各位

株式会社ヨコヅナ
大阪府八尾市老原7-48
TEL : 072-923-3981
企画部 藤原 宏次

製品仕様変更のご案内

拝啓 早春の候、貴社ますますご発展のこととお慶び申し上げます。
平素は格別のご配慮を賜り、厚く御礼申し上げます。

さて、この度ご愛用頂いております下記製品の仕様を変更させていただく事となりましたので、
ご案内いたします。

今後とも弊社製品をご愛顧賜りますようお願い申し上げます。

敬具

記

① 対象商品 計12点

真鍮戸車シリーズ (φ30) : BTS-0301・BTS-0302・BYS-0301・BYS-0302

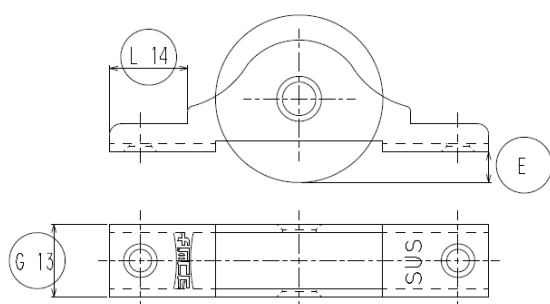
ステンレス戸車シリーズ (φ30) : KCS-0301・KCS-0302

フラッター戸車シリーズ (φ33) : FBS-0339・FES-0338・FES-0339・FPW-0339・FTS-0339

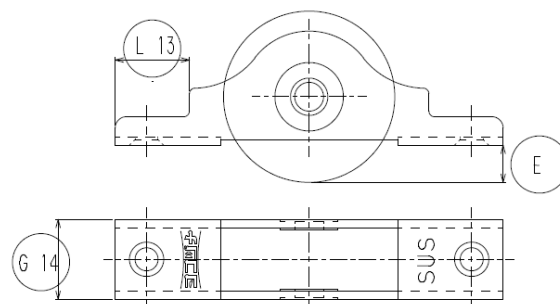
樹脂戸車シリーズ (φ33) : NMS-0332

② 変更内容：枠寸法

現行枠



新規枠



G寸法 : 13mm→14mm ・ L寸法 : 14mm→13mm

E寸法 : 車輪径 φ30=6.0mm→6.5mm

φ33=7.0mm→8.0mm

③ 変更時期 : 2020年6月1日より

以上