



**新商品**

# 吊戸車

## 樹脂車



**動きがスムーズ!**  
**鉄製より開閉音が**  
**静かです!!**

**特長** 従来の鉄車輪より転がる音が小さく滑らかです。

**用途** 室内建具。  
門扉や工場・倉庫など出入口用扉。

**樹脂車**



〈使用例〉

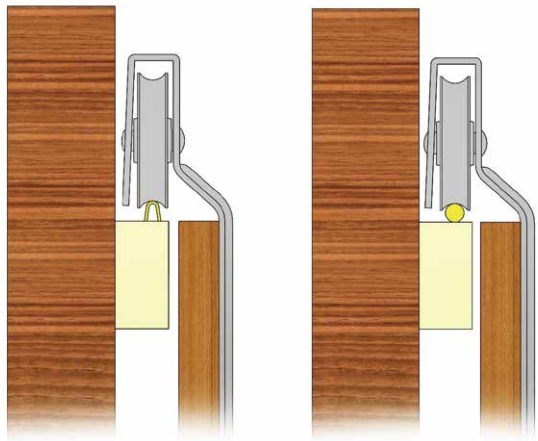
| 商品コード           | サイズ  | A   | B  | C  | D  | E  | F    | G  | H  | I    | J  | K  | L  | M   | N   | O <sup>(R)</sup> | 板厚           | 軸        | 車                       | 自重   | 耐荷重<br>(2ヶ当り) | 希望小売価格<br>(1ヶ当り) | 一袋<br>入数 |
|-----------------|------|-----|----|----|----|----|------|----|----|------|----|----|----|-----|-----|------------------|--------------|----------|-------------------------|------|---------------|------------------|----------|
| <b>TZE-0401</b> | 40mm | 253 | 30 | 35 | 40 | 52 | 17.5 | 11 | 24 | 13   | 19 | 65 | 25 | 2.3 | 5.4 | 3                | SPCC<br>t2.3 | 鉄<br>6mm | 6ナイロン                   | 185g | 40kg          | オープン             | 2        |
| <b>TZE-0501</b> | 50mm | 266 | 33 | 44 | 50 | 58 | 19   | 11 | 25 | 14.4 | 19 | 65 | 25 | 2.3 | 5.4 | 5                | SPCC<br>t2.3 | 鉄<br>8mm | ジュラコン<br>#6200ZZヘアリング入b | 255g | 80kg          | オープン             | 2        |

●商品改良のため、仕様・寸法などの一部を予告なしに変更する場合があります。 ●商品の詳細は担当へお気軽にお問い合わせください。

## 吊戸車 甲丸レール・丸棒 使用例

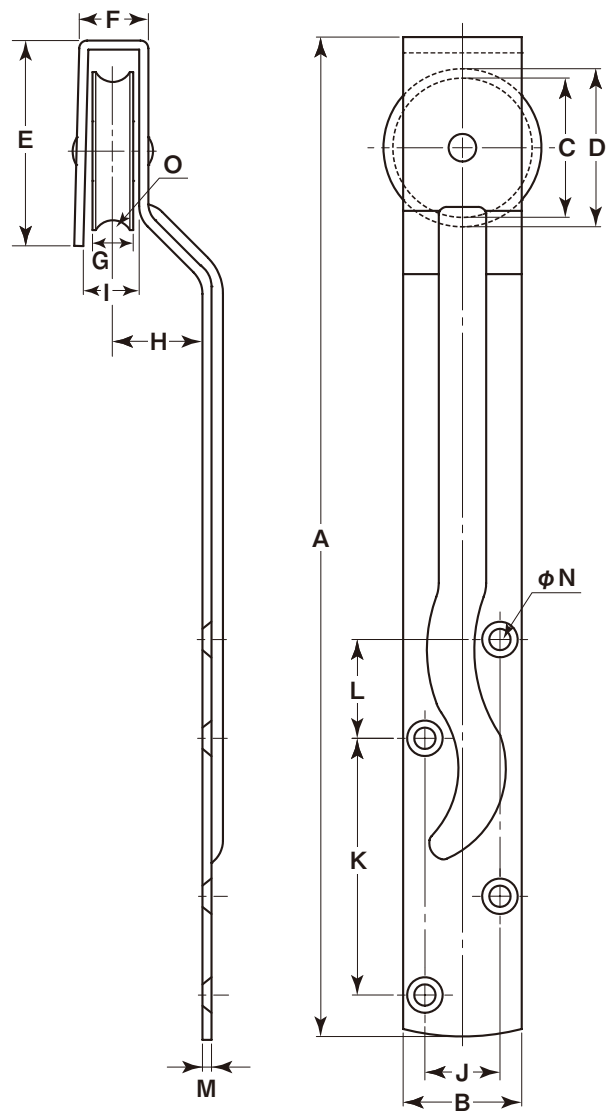
甲丸レール

丸棒

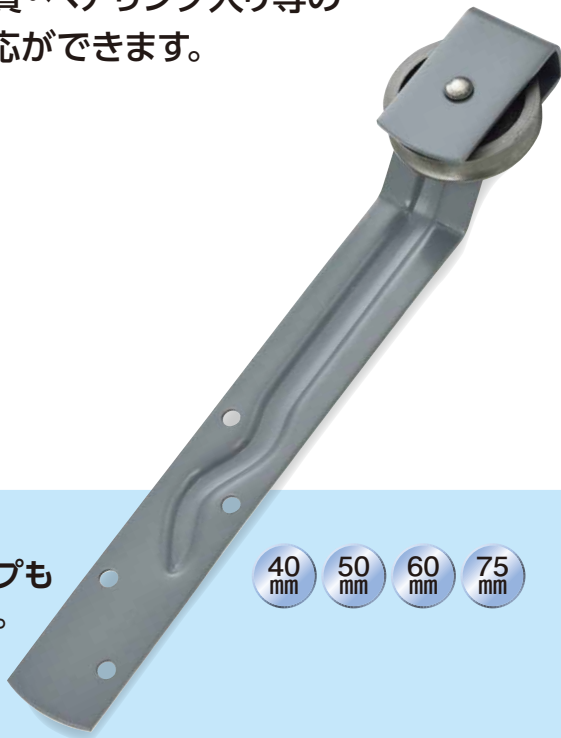


※ご使用されるレールの幅は車輪幅より2~3mm小さいレールをおすすめします。

## 樹脂車・鉄車 共用図面



- 枠は焼き付け塗装です。
- 車輪材質・ベアリング入り等の別注対応ができます。



### 吊戸車

鉄車タイプもあります。

40mm 50mm 60mm 75mm

**用途** 門扉や工場・倉庫など出入口用扉など

### 鉄車

| 商品コード           | サイズ  | A   | B  | C  | D  | E  | F    | G    | H  | I    | J  | K   | L  | M   | N   | O <sup>(R)</sup> | 板厚           | 軸         | 車   | 自重    | 耐荷重<br>(2ヶ当り) | 希望小売価格<br>(1ヶ当り) | 一箱<br>入数 | 一甲<br>入数 |
|-----------------|------|-----|----|----|----|----|------|------|----|------|----|-----|----|-----|-----|------------------|--------------|-----------|-----|-------|---------------|------------------|----------|----------|
| <b>TZZ-0401</b> | 40mm | 253 | 30 | 35 | 40 | 52 | 17.5 | 10   | 24 | 13   | 19 | 65  | 25 | 2.3 | 5.4 | 5                | SPCC<br>t2.3 | 鉄<br>6mm  | 鉄铸件 | 220g  | 50kg          | オープン             | 2        | 84       |
| <b>TZZ-0501</b> | 50mm | 266 | 33 | 45 | 50 | 58 | 19   | 11   | 25 | 14.4 | 19 | 65  | 25 | 2.3 | 5.4 | 6                | SPCC<br>t2.3 | 鉄<br>8mm  |     | 270g  | 70kg          | オープン             | 2        | 60       |
| <b>TZZ-0601</b> | 60mm | 319 | 48 | 53 | 60 | 72 | 24   | 14.5 | 32 | 17.6 | 29 | 75  | 35 | 3.2 | 5.9 | 7                | SPCC<br>t3.2 | 鉄<br>10mm |     | 670g  | 100kg         | オープン             | 2        | 48       |
| <b>TZZ-0751</b> | 75mm | 420 | 54 | 68 | 75 | 92 | 26   | 15.5 | 34 | 19   | 28 | 150 | 36 | 4   | 5.6 | 8                | SPCC<br>t4   | 鉄<br>10mm |     | 1140g | 150kg         | オープン             | 2        | 30       |

●商品改良のため、仕様・寸法などの一部を予告なしに変更する場合があります。 ●商品の詳細は担当へお気軽にお問い合わせください。

戸車の総合メーカー  
**株式会社ヨコダナ**

ホームページ：<http://www.yokoduna.co.jp>

■本 社  
〒581-0092 大阪府八尾市老原7丁目48番地  
TEL(072)923-3981 FAX(072)994-8554  
E-mail : info@yokoduna.co.jp

■東京営業所  
〒101-0061 東京都千代田区神田三崎町3丁目3-3 木下ビル5階  
TEL(03)6256-9755 FAX(03)6256-9756  
E-mail : tokyo@yokoduna.co.jp